



Кавомашина Novoli для приготування кави у джезві (турці) на піску, артикул/марка - АК/8-5 (надалі в тексті – Кавомашина)

ВИРОБНИК Кавомашини:

Українською: КІОСІДІС ПРИВАТ КОМПАНІ П. К., 16 км шосе Салонікі – Серрес, Поштова скринька 21, 57200 с.Літі, Греція.

Тел.: (+30) 23940 73536, Факс: (+30) 23940 73538, e-mail: info@johny.gr, веб-сайт: www.johny.gr.

EN: KIOSIDIS PRIVATE COMPANY P.C., 16th km Thessaloniki – Serres, PO Box 21, 57200 Liti, Greece.

Phone: (+30) 23940 73536, Fax: (+30) 23940 73538, e-mail: info@johny.gr, web-site: www.johny.gr.

Імпортер в Україні (далі – Імпортер):

ФО-П Ющенко Анатолій Іванович; реєстраційний номер 2111503956; адреса: Україна, 14014 м.Чернігів, пер. Гомельський, 5/47, тел. +380(97)848-8-897.

УВАГА! Користувачі Кавомашини зобов'язані:

1) перед початком експлуатації Кавомашини уважно ознайомитися з правилами експлуатації, викладеними в Технічному паспорті Кавомашини;

2) в разі необхідності до початку використання Кавомашини звернутися за роз'ясненнями до Виробника, Імпортера або продавця;

3) користуватися Кавомашиною згідно з її цільовим призначенням та дотримуватися умов (вимог, норм, правил), встановлених у Технічному паспорті.

Виробник та Імпортер не несуть відповідальності за випадки або шкоду, що спричинені нехтуванням або/та недотриманням правил експлуатації, викладених у цьому Технічному паспорті.

Цей Технічний паспорт є частиною Кавомашини і має лишатись з нею також і у разі наступного її перепродажу.

ТЕХНІЧНИЙ ПАСПОРТ, правила та умови ефективного і безпечного використання Кавомашини (надалі в тексті – Технічний паспорт)

ПРО КАВОМАШИНУ

Кавомашина, яку Ви придбали, використовується для приготування традиційної кави у джезві (турці) з повним ароматом та неперевершеним смаком. Кавомашина є результатом тривалих досліджень і розробок, та поваги до традиції приготування кави у джезві (турці). Ми дякуємо Вам за Ваш вибір та можемо запевнити, що Ви отримали надійний робочий інструмент на довгі роки.

Перед першим використанням Кавомашини, будь-ласка, уважно прочитайте цей Технічний паспорт.

ВИБІР ПРАВИЛЬНОГО МІСЦЯ РОЗТАШУВАННЯ КАВОМАШИНИ

Ваша Кавомашина має бути розміщена на рівній, твердій горизонтальній поверхні подалі від води. Кавомашина має бути підключена до електромережі через розетку типу Schuko без використання подовжувачів. Переконайтесь, що простір навколо Кавомашини сухий та не містить олії/масла.

ФУНКЦІОНАЛЬНІ ЕЛЕМЕНТИ КАВОМАШИНИ



ПРАВИЛА ВИКОРИСТАННЯ КАВОМАШИНИ

Ваша Кавомашина може використовуватись тільки дорослими/повнолітніми, які детально ознайомились з цим Технічним паспортом, та не знаходяться під впливом алкоголю або наркотиків.

УВАГА! Перед підключенням Кавомашини переконайтесь, що роз'єм силового кабелю під'єднаний до Кавомашини.

Після розміщення Кавомашини у вибраному місці, дотримуйтесь наступної послідовності дій для її підключення.

Відкрийте пакет з піском, що поставляється у комплекті, акуратно висипте його в Ємність для піску та рівномірно розподіліть на його дні - Нагрівачому плато.

Вставте вилку силового кабелю Кавомашини до розетки типу Schuko з напругою 230 Вт та заземленням.

УВАГА! Не використовуйте мережеві подовжувачі та/або перехідники!

Переключіть Перемикач Термостату до максимальної позначки для увімкнення Кавомашини (максимальну позначку Перемикача Термостату рекомендується використовувати завжди для ефективного використання Кавомашини).

Після увімкнення переконайтесь, що лампи Індикатору увімкнення Кавомашини та Індикатору Термостату увімкнені/світяться. Лампа Індикатору Термостату буде постійно світитись допоки Кавомашина не досягне робочої температури

Зачекайте приблизно 15 хвилин поки Кавомашина досягне робочої температури (300°C).

Після того, як Нагріваче плато Кавомашини досягає зазначеної температури лампа Індикатору Термостату буде періодично вимикатись та вмикатись (**у разі, якщо вона лишається постійно увімкненою, дивіться розділ «Несправності та усунення неполадок»**). Індикатор увімкнення Кавомашини буде постійно світитись/горіти поки Кавомашина увімкнена.

УВАГА! Протягом роботи корпус Кавомашини є гарячим. Не торкайтесь корпусу Кавомашини!

УВАГА! Ніколи не користуйтесь Кавомашиною з вологими руками!

УВАГА! Не допускайте попадання на Кавомашину води або іншої рідини.

Кавомашина Novoli для приготування кави у джезві (турці) на піску, ТМ JOHNY, модель АК/8-5
Технічний паспорт, правила та умови ефективного і безпечного використання Кавомашини
Не рекомендовано встановлювати Перемикач Термостату на середні позначки/позиції, які відповідають середнім рівням температури, тому що пісок не досягне необхідної температури і кава не буде зварена. Використовувати середні рівні температури можливо, коли Кавомашина не використовується.

УВАГА! Кавомашина обладнана Термостатом, який підтримує постійну температуру нагрівального плато на заданому рівні, зберігаючи таким чином електроенергію.

Якщо Ви використовуєте нову джезву, наприклад ту, що йде в комплекті, перший раз вимийте її гарячою водою з милом, гарно сполосніть і витріть насухо. Наповніть Джезву необхідними складниками (мелена кава, вода, цукор) та помістіть її в пісок таким чином, щоб дно джезви торкалося Нагрівального плато Кавомашини (дном Ємності для піску), а пісок вкривав близько половини висоти джезви. За необхідності, повільно рухайте джезву в піску по колу, завжди залишаючи її дно в контакт з Нагрівальним плато. Перемішуючи каву, будьте обачні, бо кава у джезві буде підійматись і може вилитись через край джезви на пісок і забруднити його таким чином.

УВАГА!: Не допускайте проливання кави на пісок та його забруднення! У разі забруднення піску, вимкніть Кавомашину, дочекайтесь поки її корпус та пісок охолонуть, а потім замініть пісок на новий/чистий (дивіться розділ - ПРАВИЛА ОЧИСТКИ).

УВАГА! В середньому, кава буде готова через 2,5-3,5 хвилини після розміщення на піску джезви об'ємом до 100 мл при наступних умовах та правилах заварювання кави:

- Кавомашина була увімкнена на максимальній позначці Перемикачу Термостату не менше 15 хвилин при кімнатній температурі (близько 25° С),
- температура води, що заливається у джезву, становила від 25° С;
- дно джезви має торкатися Нагрівального плато Кавомашини (дна Ємності для піску),
- пісок має вкривати близько половини висоти джезви,
- в процесі приготування джезву потрібно повільно рухати в піску по невеликому колу, завжди залишаючи її дно в контакт з Нагрівальним плато.

Ви можете готувати каву одночасно у двох джезвах розміром як та, що поставляється у комплекті з Кавомашиною.

Кавомашина може лишатись увімкненою із встановленим Перемикачем Термостату на максимальній позиції для приготування інших порцій кави протягом дня.

УВАГА! У кінці кожного робочого дня або після використання Кавомашини вимкніть її шляхом переведення Перемикача Термостату на мінімальну позицію. Лампи Індикатору Термостату та Індикатору увімкнення Кавомашини мають згаснути. Далі від'єднайте Кавомашину від розетки електричної мережі (джерела електричного живлення).

УВАГА! НЕ залишайте Кавомашину увімкненою та без нагляду після закінчення її використання, коли ви її хочете почистити, або якщо Кавомашина пошкоджена.

УВАГА!: Пісок може лишатись гарячим кілька годин після вимкнення Кавомашини. Не торкайтесь піску!

Кавомашина обладнана безпековим термостатом, що запобігає її перегріванню. У випадку, якщо основний Термостат вийде з ладу та температура перевищить 370 ° С, безпековий термостат вимкне Кавомашину. Відновлення роботи Кавомашини в такому випадку має бути виконано **Сервісною компанією, що авторизована Виробником та/або Імпортером для проведення ремонту Кавомашини (далі – Сервісна компанія).**

ГІГІЄНА ТА ДОГЛЯД КАВОМАШИНИ

УВАГА! Чистка та догляд Кавомашини повинні проводитись, коли вона вимкнена, відключена від джерела електроенергії (вилка силового кабелю від'єднана від розетки), та охолоджена.

Кавомашина Novoli для приготування кави у джезві (турці) на піску, ТМ JOHNY, модель АК/8-5

Технічний паспорт, правила та умови ефективного і безпечного використання Кавомашини

При виробництві Кавомашини Виробник дотримується Європейських Стандартів Гігієни. Всі матеріали, що використовуються Виробником, можуть бути перероблені вторинно у кінці життєвого циклу Кавомашини. Проте, крім дбайливості Виробника, ми хотіли б нагадати Вам, що Ви також маєте дотримуватись необхідних простих правил гігієни.

ПРАВИЛА ОЧИСТКИ КАВОМАШИНИ

Від'єднайте вилку силового кабелю Кавомашини від джерела електричного струму, і згодом переконайтесь, що Кавомашина холодна.

Протріть зовнішню поверхню корпусу Кавомашини м'якою вологою тканиною від пилу та слідів кави.

Намагайтесь чистити Кавомашину щодня після її використання.

Якщо пісок забруднився, замініть його на новий. Для цього вимкніть Кавомашину, від'єднайте вилку силового кабелю від джерела електричного струму, дочекайтесь поки корпус Кавомашини та пісок охолонуть, і потім обережно висипте брудний пісок у ємність для сміття.

УВАГА! Не намагайтесь чистити, ремонтувати, обслуговувати Кавомашину під час її роботи, коли вона увімкнена.

НЕСПРАВНОСТІ ТА УСУНЕННЯ НЕПОЛАДОК КАВОМАШИНИ

УВАГА! Ніколи не намагайтесь самостійно ремонтувати Кавомашину. У разі потреби в ремонті звертайтеся до Сервісної компанії (актуальні дані про адресу Сервісної компанії запитуйте у Імпортера та/або Виробника). При ремонті використовуйте тільки оригінальні запасні частини.

УВАГА! Ніколи не замінійте силовий кабель самостійно! Якщо силовий кабель пошкоджено, ви повинні звернутись до Сервісної компанії, щоб уникнути враження електричним струмом.

Можливі несправності та їх усунення описані у цьому розділі. Якщо проблеми, що виникли з Кавомашиною, не описані у таблиці нижче, звертайтеся до Імпортера, Сервісної компанії або Виробника.

Виробник просить звертатись до нього у разі виникнення проблем, що не описані у таблиці нижче, для того, щоб удосконалити його сервіс та взаємодію з користувачами Кавомашини.

Проблема/неполадка	Можлива причина	Усунення неполадки
Кавомашина не працює	Силовий кабель не підключено до розетки джерела електричного струму	1. Під'єднайте Кавомашину до розетки з джерелом електроенергії 230 V
Лампа Індикатору Термостату залишається постійно увімкненою	Пошкодження Кавомашини або нагрівачого елементу	1. Переведіть Перемикач Термостату на мінімальну позицію та від'єднайте Кавомашину від джерела електричної енергії 2. Зв'яжіться з Сервісною компанією або Імпортером
Лампа Індикатору увімкнення Кавомашини не горить	1. Силовий кабель не під'єднано до розетки джерела електричного струму 2. Лампа Індикатору Термостату перегоріла 3. Перемикач Термостату має проблеми	1. Під'єднайте Кавомашину до джерела електричної енергії 230 V 2. Замініть лампу Індикатору увімкнення Кавомашини 3. Перевірте дію Перемикача Термостату і у разі несправності Зв'яжіться з Сервісною компанією або Імпортером

ТЕХНІЧНІ ХАРАКТЕРИСТИКИ/ВЛАСТИВОСТІ КАВОМАШИНИ

Кавомашина є електроприладом Класу 1.

Модель	Напруга/ Частота	Потужність	Вага нетто, кг	Вага брутто, кг	Розмір, мм Д*Ш*В	Робоча Температура
АК/8-5	230V/ 50-60Hz	600 W	2,940	3,340	210-210-195	300° C

КОМПЛЕКТАЦІЯ КАВОМАШИНИ:

1. Корпус Кавомашини. 2. Джезва. 3. Пісок у пакеті. 4. Технічний паспорт.

ІНФОРМАЦІЯ ДЛЯ СПОЖИВАЧА

Найменування Товару: Кавомашина Novoli для приготування кави у джезві (турці) на піску, модель АК/8-5. Торговельна марка: JOHNY.

Країна виготовлення Кавомашини – Грецька республіка.

Кавомашина призначена для використання за призначенням в побуті та в закладах громадського харчування.

Найменування та адреса Виробника Кавомашини:

Українською: КІОСІДІС ПРИВАТ КОМПАНІ П. К., 16 км шосе Салонікі – Серрес, Поштова скринька 21, 57200 с.Літі, Греція. Тел.: (+30) 23940 73536, Факс: (+30) 23940 73538, e-mail: info@johny.gr, веб-сайт: www.johny.gr.

EN: KIOSIDIS PRIVATE COMPANY P.C., 16th km Thessaloniki – Serres, PO Box 21, 57200 Liti, Greece. Phone: (+30) 23940 73536, Fax: (+30) 23940 73538, e-mail: info@johny.gr, web-site: www.johny.gr.

Дата виготовлення Кавомашини – ____/____/____ (місяць/рік).

Заводський номер Кавомашини - _____

Кавомашина відповідає наступним стандартам

1. ДСТУ EN 60335-1:2017, ДСТУ EN 60335-2-9:2014, ДСТУ EN 55014-1:2016, ДСТУ EN 55014-2:2017, ДСТУ EN 61000-3-2:2016, ДСТУ EN 61000-3-3:2017, ІЕС 62321-1:2013, ІЕС 62321-2:2013, ІЕС 62321-3-1:2013, ІЕС 62321-4:2014, ІЕС 62321-5:2013, ІЕС 62321:2008, ІЕС 62321-7-1:2015, ІЕС 62321-6:2015, EN 14372:2004

2. ДСН – 239-96 “Державні санітарні норми і правила захисту населення від впливу електромагнітних випромінювань”, СанПіН 42-123-4240-86 “Санитарные нормы. Допустимые количества миграции (ДКМ) химических веществ, выделяющихся из полимерных и других материалов, контактирующих с пищевыми продуктами и методы их определения», НРБУ-97 «Норми радіаційної безпеки України. Державні гігієнічні нормативи”. Кавомашина не містить шкідливих речовин. Висновок ДСЕЕ від 27.01.2017 № 602-123-20-3/1036.

Імпортер, підприємство, яке здійснює функції Виробника Кавомашини щодо прийняття претензій від споживачів та виконання гарантійних зобов'язань (гарантійний ремонт та/або гарантійна заміна, інше): ФО-П Ющенко А.І.; реєстраційний номер 2111503956; адреса: м. Чернігів, пер. Гомельський, 5/47, тел. +380(97)848-8-897.

ГАРАНТІЙНІ ЗОБОВ'ЯЗАННЯ ІМПОРТЕРА

(відповідно до Закону України "Про захист прав споживачів")

Ця гарантія дійсна тільки на території України, поширюється тільки на Товари, що використовуються в особистих, сімейних, домашніх цілях, не пов'язаних з підприємницької діяльністю (у противному випадку гарантійний термін скасовується).

Гарантійний строк/термін зберігання – 3 роки з дати виготовлення. Кавомашину зберігати в сухому приміщенні при температурі від 15 до 30 °С. Гарантійний строк/термін експлуатації Кавомашини – 12 місяців з дати продажу. Строк/термін служби Кавомашини – 12 місяців. У разі відсутності неполадок Кавомашини може використовуватись після строку служби з профілактичним технічним оглядом раз на рік.

Термін служби Кавомашини припиняється у разі: внесення у конструкцію Кавомашини змін та здійснення доробок, а також використання вузлів, деталей, комплектуючих виробів, не передбачених нормативними документами; використання Кавомашини не за призначенням; пошкодження Кавомашини споживачем; порушення правил експлуатації Кавомашини, визначених цим Технічним паспортом.

Протягом гарантійного терміну експлуатації, у разі виявлення недоліків (відхилень від вимог нормативних документів) споживач має право на безоплатний ремонт чи заміну Кавомашини або повернення її вартості згідно з вимогами Закону України "Про захист прав споживачів". Претензії щодо якості Товару розглядаються тільки після перевірки якості Товару Сервісною компанією і видачі нею відповідного висновку.

Гарантія Імпортера не розповсюджується на наступні несправності, неполадки, пошкодження, проблеми Кавомашини, які виникли протягом гарантійного терміну експлуатації, в тому числі з вини споживача:

- які спричинені порушенням споживачем правил експлуатації та зберігання Кавомашини після покупки, що визначені у Технічному паспорті, або/та недбаліми поведінням, поганим доглядом, використанням Кавомашини не за призначенням;
- забруднення піску та інших частин Кавомашини в процесі експлуатації споживачем;
- нормальний, звичайний знос/спрацювання Кавомашини і Джезви, механічні, хімічні пошкодження протягом їх експлуатації після покупки, в тому числі але не обмежуючись: подряпини, тріщини, ум'ятини, потертості; влучення усередину Кавомашини сторонніх предметів, рідини, тощо;
- пошкодження, отримані після покупки протягом транспортування, встановлення та зберігання Кавомашини;
- отримані внаслідок технічного обслуговування або ремонту неавторизованими Виробником та/або Імпортером особами;
- пошкодження, отримані через несправність (невідповідність робочим параметрам і безпеці) електромережі, невідповідну напругу або частоту електричного струму після покупки;
- пошкодження, отримані через дії непереборної сили (нещасний випадок, пожежа, повінь, удар блискавки, інше).

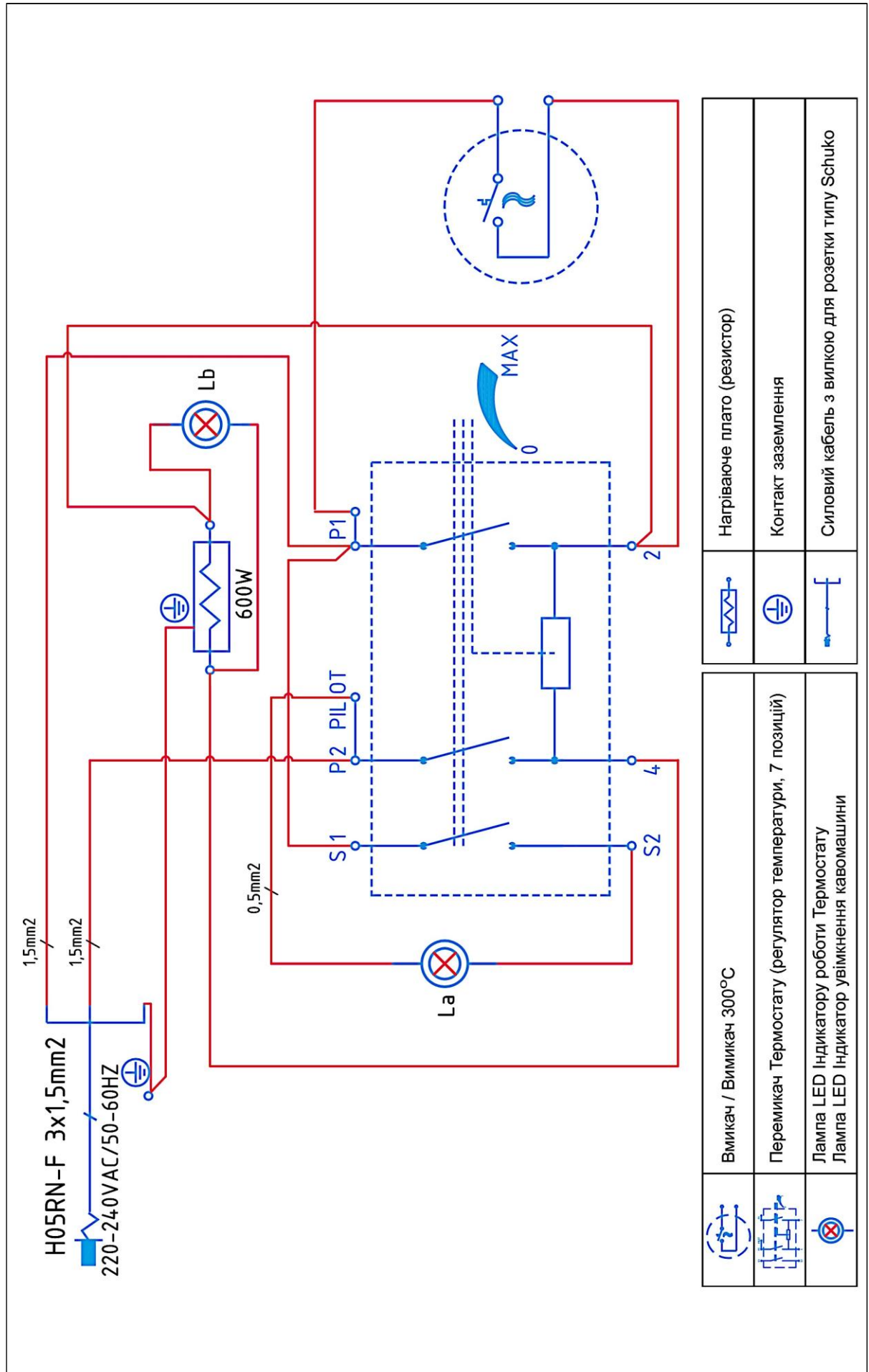
В перелічених вище випадках/обставинах ремонт та технічне обслуговування Кавомашини провадиться за рахунок споживача. Ремонт Кавомашини повинен здійснюватися тільки Сервісною компанією, авторизованою Виробником та/або Імпортером (Сервісна компанія) для ремонту Кавомашини.

Вимоги споживача щодо гарантійного обслуговування Кавомашини та інші вимоги, що передбачені Законом України "Про захист прав споживачів" розглядаються після пред'явлення споживачем: заповненого належним чином Технічного паспорта та Гарантійного талона з позначкою про дату продажу, завірену підписом та печаткою продавця; розрахункового документа з оплати вартості Кавомашини, передбаченого законодавством України.

У разі відсутності зазначених документів, а також у разі якщо буде цілком/частково змінений, стертий, вилучений або буде нерозбірливий Заводський номер Кавомашини, споживач втрачає право на гарантійне обслуговування і ремонт Кавомашини.

Виробник та Імпортер не несуть жодної відповідальності за будь-який можливий збиток, завданий споживачеві, фізичним та юридичним особам у випадку недотримання та/або невиконання споживачем вимог і правил, зазначених в Технічному паспорті.

ЕЛЕКТРИЧНА СХЕМА КАВОМАШИНИ





Фізична особа - підприємець Анатолій Ющенко

Реєстраційний номер 2111503956

Адреса: буд. 5, провулок Гомельський, м. Чернігів, 14014 Україна

Тел. +380(50)6418614, + 380(97)8488897

Email: greekcoffeeworld@gmail.com

www.greekcoffeeworld.com.ua

ДЕКЛАРАЦІЯ ПРО ВІДПОВІДНІСТЬ

1. Виріб: назва та його моделі:

Назва: Кавомашини Novoli для приготування кави у джезві (турці) на піску

Моделі: АК/8-1 N, АК/8-3 N, АК/8-5 Gold, АК/8-5 Chrome

2. Найменування та місцезнаходження виробника:

КЮСІДІС ПРИВАТ КОМПАНІ П. К., 16 км шосе Салонікі – Серрес, Поштова скринька 21, 57200

с. Літі, Грецька Республіка

3. Ця Декларація про Відповідність видана під виключну відповідальність виробника.

4. Об'єкт Декларації:

Кавомашини Novoli для приготування кави у джезві (турці) на піску

Торгова марка:
JOHNY



Моделі: АК/8-1 N, АК/8-3 N, АК/8-5 Gold, АК/8-5 Chrome

5. Об'єкт декларації, описаний вище, відповідає вимогам:

Технічного регламенту низьковольтного електричного обладнання

Технічного регламенту з електромагнітної сумісності обладнання

Технічного регламенту обмеження використання деяких небезпечних речовин в електричному та електронному обладнанні

6. Стандарти, що були застосовані і стосовно яких декларується відповідність:

ДСТУ EN 60335-1:2017, ДСТУ EN 60335-2-9:2014, ДСТУ EN 55014-1:2016,

ДСТУ EN 55014-2:2017, ДСТУ EN 61000-3-2:2016, ДСТУ EN 61000-3-3:2017

IEC 62321-1:2013, IEC 62321-2:2013, IEC 62321-3-1:2013, IEC 62321-4:2014, IEC62321-5:2013, IEC

62321:2008, IEC 62321-7-1:2015, IEC 62321-6:2015, EN 14372:2004

Підписано від імені та за дорученням: ФО-П Ющенко Анатолій Іванович; реєстраційний номер 2111503956; адреса: Україна, 14014 м. Чернігів, провулок Гомельський, 5/47

Місце видання: м. Чернігів, Україна

Дата видання: 03.01.2019

Ющенко А. І.

підпис



Кавомашина Novoli для приготування кави у джезві (турці) на піску, ТМ JONNY, модель АК/8-5
Технічний паспорт, правила та умови ефективного і безпечного використання Кавомашини

ГАРАНТІЙНИЙ ТАЛОН

ТОВАР:

Найменування: Кавомашина Novoli для приготування кави у джезві (турці) на піску.
Модель/артикул: АК/8-5.
Торговельна марка: JONNY.
Заводський номер _____

Дата виготовлення товару ____/____/____ (місяць/рік).

Країна виробництва: Грецька Республіка.

Виробник: КІОСІДІС ПРИВАТ КОМПАНІ П. К., Юридична адреса: 16 км шосе Салонікі – Серрес, Поштова скринька 21, 57200 с.Літі, Греція; Тел.: (+30) 23940 73536.

ІМПОРТЕР:

Найменування: ФО-П Ющенко Анатолій Іванович
Юридична адреса: Україна, 14014 м.Чернігів, пер. Гомельський, 5/47, тел. +380(97)848-8-897.
Реєстраційний номер 2111503956.

Ющенко Анатолій Іванович

(прізвище, ім'я, по батькові відповідальної особи Імпортера)

_____ (підпис)

М.П.

ПРОДАВЕЦЬ:

Найменування: _____

Юридична адреса: _____

Ідентифікаційний код/ код за ЄДРПОУ: _____

Дата продажу ____/____/____ (рік/місяць/день).

Ціна _____ гривень.

_____ (прізвище, ім'я, по батькові відповідальної особи Продавця)

_____ (підпис)

М.П.

ПОКУПЕЦЬ:

З моменту підписання Покупцем Гарантійного талона вважається, що: уся інформація про Товар і його споживчі властивості надана Покупцеві у повному обсязі; Покупець одержав Технічний паспорт; Покупець ознайомлений і згодний з умовами гарантійного обслуговування, правилами і особливостями експлуатації Товару; комплектація Товару Покупцем перевірена; Кавомашина повністю влаштовує Покупця по формі, габаритам, кольору, технічному стану; претензій до Продавця Покупець не має.

Дата продажу ____/____/____ (рік/місяць/день).

_____ Підпис Покупця.

ОБЛІК РОБІТ з гарантійного ремонту

Дата ремонту та № відривного талону	Опис недоліків / дефекту	Зміст виконаної роботи, найменування і тип заміненних комплектуючих виробів, складових частин

Кавомашина Novoli для приготування кави у джезві (турці) на піску, ТМ JOHNNY, модель АК/8-5
Технічний паспорт, правила та умови ефективного і безпечного використання Кавомашини

--	--	--

Примітка. Додатково вноситься інформація про роботи, що виконані з метою запобігання виникненню пожежі.

ВИКОНАВЕЦЬ ГАРАНТІЙНОГО РЕМОНТУ за відривним талоном №1:

Найменування: _____

Юридична адреса: _____

Дата взяття товару на гарантійний облік ____/____/____ (рік/місяць/день).

Номер, за яким товар взято на гарантійний облік _____

Гарантійний термін експлуатації продовжено до ____/____/____ (рік/місяць/день).

(прізвище, ім'я, по батькові відповідальної особи виконавця)

(підпис)

М.П.

Підпис споживача _____, що підтверджує приймання виробу після сервісного обслуговування в робочому стані.

ВИКОНАВЕЦЬ ГАРАНТІЙНОГО РЕМОНТУ за відривним талоном №2:

Найменування: _____

Юридична адреса: _____

Дата взяття товару на гарантійний облік ____/____/____ (рік/місяць/день).

Номер, за яким товар взято на гарантійний облік _____

Гарантійний термін експлуатації продовжено до ____/____/____ (рік/місяць/день).

(прізвище, ім'я, по батькові відповідальної особи виконавця)

(підпис)

М.П.

Підпис споживача _____, що підтверджує приймання виробу після сервісного обслуговування в робочому стані.

ВИКОНАВЕЦЬ ГАРАНТІЙНОГО РЕМОНТУ за відривним талоном №3:

Найменування: _____

Юридична адреса: _____

Дата взяття товару на гарантійний облік ____/____/____ (рік/місяць/день).

Номер, за яким товар взято на гарантійний облік _____

Гарантійний термін експлуатації продовжено до ____/____/____ (рік/місяць/день).

(прізвище, ім'я, по батькові відповідальної особи виконавця)

(підпис)

М.П.

Підпис споживача _____, що підтверджує приймання виробу після сервісного обслуговування в робочому стані.

Кавомашина Novoli для приготування кави у джезві (турці) на піску, ТМ JOHNY, модель АК/8-5
Технічний паспорт, правила та умови ефективного і безпечного використання Кавомашини
ВІДРИВНИЙ ТАЛОН №1 НА ГАРАНТІЙНИЙ РЕМОНТ

ТОВАР:

Найменування: Кавомашина Novoli для приготування кави у джезві (турці) на піску
Торговельна марка: JOHNY
Модель/артикул: АК/8-5
Заводський номер _____

Дата виготовлення товару ____/____/____ (місяць/рік).

Країна виробництва: Грецька Республіка.

Виробник: КІОСІДІС ПРИВАТ КОМПАНІ П. К., Юридична адреса: 16 км шосе Салонікі – Серрес, Поштова скринька 21, 57200 с.Літі, Греція; Тел.: (+30) 23940 73536.

ІМПОРТЕР ТОВАРУ:

Найменування: ФО-П Ющенко Анатолій Іванович
Юридична адреса: Україна, 14014 м.Чернігів, пер. Гомельський, 5/47, тел. +380(97)848-8-897.
Реєстраційний номер 2111503956.

_____ Ющенко Анатолій Іванович _____

(прізвище, ім'я, по батькові відповідальної особи Імпортера)

_____ (підпис)

М.П.

ПРОДАВЕЦЬ:

Найменування:

Юридична адреса:

Дата продажу ____/____/____ (рік/місяць/день).

_____ (прізвище, ім'я, по батькові відповідальної
особи продавця)

_____ (підпис)

М.П.

ВИКОНАВЕЦЬ ГАРАНТІЙНОГО РЕМОНТУ:

Найменування:

Юридична адреса:

Дата взяття товару на гарантійний облік ____/____/____ (рік/місяць/день).

Номер, за яким товар взято на гарантійний облік _____

Номер Наряду – замовлення _____

Дата надходження в ремонт ____/____/____ (рік/місяць/день)

Дата проведення ремонту ____/____/____ (рік/місяць/день)

Кавомашина Novoli для приготування кави у джезві (турці) на піску, ТМ JOHNY, модель АК/8-5
Технічний паспорт, правила та умови ефективного і безпечного використання Кавомашини

Причина ремонту / опис дефекту	Назва ремонтних робіт, назва заміненого комплектуючого виробу, складової частини	Підпис виконавця

_____ (прізвище, ім'я, по батькові відповідальної особи виконавця)

_____ (підпис)

М.П.

Підпис споживача, що підтверджує виконання робіт з гарантійного ремонту _____

Дата підпису споживача ____/____/____ (рік/місяць/день)

Корінець відривного талона № ____ на гарантійний ремонт

ВИКОНАВЕЦЬ ГАРАНТІЙНОГО РЕМОНТУ:

Найменування:

Юридична адреса:

Вилучено ____/____/____ (рік/місяць/день)

_____ (прізвище, ім'я, по батькові відповідальної особи виконавця)

_____ (підпис)

М.П.

Кавомашина Novoli для приготування кави у джезві (турці) на піску, ТМ JOHNY, модель АК/8-5
Технічний паспорт, правила та умови ефективного і безпечного використання Кавомашини
ВІДРИВНИЙ ТАЛОН №2 НА ГАРАНТІЙНИЙ РЕМОНТ

ТОВАР:

Найменування: Кавомашина Novoli для приготування кави у джезві (турці) на піску
Торговельна марка: JOHNY
Модель/артикул: АК/8-5
Заводський номер _____

Дата виготовлення товару ____/____/____ (місяць/рік).

Країна виробництва: Грецька Республіка.

Виробник: КІОСІДІС ПРИВАТ КОМПАНІ П. К., Юридична адреса: 16 км шосе Салонікі – Серрес, Поштова скринька 21, 57200 с.Літі, Греція; Тел.: (+30) 23940 73536.

ІМПОРТЕР ТОВАРУ:

Найменування: ФО-П Ющенко Анатолій Іванович
Юридична адреса: Україна, 14014 м.Чернігів, пер. Гомельський, 5/47, тел. +380(97)848-8-897.
Реєстраційний номер 2111503956.

_____ Ющенко Анатолій Іванович _____

(прізвище, ім'я, по батькові відповідальної особи Імпортера)

_____ (підпис)

М.П.

ПРОДАВЕЦЬ:

Найменування:

Юридична адреса:

Дата продажу ____/____/____ (рік/місяць/день).

_____ (прізвище, ім'я, по батькові відповідальної
особи продавця)

_____ (підпис)

М.П.

ВИКОНАВЕЦЬ ГАРАНТІЙНОГО РЕМОНТУ:

Найменування:

Юридична адреса:

Дата взяття товару на гарантійний облік ____/____/____ (рік/місяць/день).

Номер, за яким товар взято на гарантійний облік _____

Номер Наряду – замовлення _____

Дата надходження в ремонт ____/____/____ (рік/місяць/день)

Дата проведення ремонту ____/____/____ (рік/місяць/день)

Кавомашина Novoli для приготування кави у джезві (турці) на піску, ТМ JOHNY, модель АК/8-5
Технічний паспорт, правила та умови ефективного і безпечного використання Кавомашини

Причина ремонту / опис дефекту	Назва ремонтних робіт, назва заміненого комплектуючого виробу, складової частини	Підпис виконавця

_____ (прізвище, ім'я, по батькові відповідальної особи виконавця)

_____ (підпис)

М.П.

Підпис споживача, що підтверджує виконання робіт з гарантійного ремонту _____

Дата підпису споживача ____/____/____ (рік/місяць/день)

Корінець відривного талона № ____ на гарантійний ремонт

ВИКОНАВЕЦЬ ГАРАНТІЙНОГО РЕМОНТУ:

Найменування: _____

Юридична адреса: _____

Вилучено ____/____/____ (рік/місяць/день)

_____ (прізвище, ім'я, по батькові відповідальної особи виконавця)

_____ (підпис)

М.П.

Кавомашина Novoli для приготування кави у джезві (турці) на піску, ТМ JOHNY, модель АК/8-5
Технічний паспорт, правила та умови ефективного і безпечного використання Кавомашини

ВІДРИВНИЙ ТАЛОН №3 НА ГАРАНТІЙНИЙ РЕМОНТ

ТОВАР:

Найменування: Кавомашина Novoli для приготування кави у джезві (турці) на піску
Торговельна марка: JOHNY
Модель/артикул: АК/8-5
Заводський номер _____

Дата виготовлення товару ____/____/____ (місяць/рік).

Країна виробництва: Грецька Республіка.

Виробник: КІОСІДІС ПРИВАТ КОМПАНІ П. К., Юридична адреса: 16 км шосе Салонікі – Серрес, Поштова скринька 21, 57200 с.Літі, Греція; Тел.: (+30) 23940 73536.

ІМПОРТЕР ТОВАРУ:

Найменування: ФО-П Ющенко Анатолій Іванович
Юридична адреса: Україна, 14014 м.Чернігів, пер. Гомельський, 5/47, тел. +380(97)848-8-897.
Реєстраційний номер 2111503956.

_____ Ющенко Анатолій Іванович _____

(прізвище, ім'я, по батькові відповідальної особи Імпортера)

_____ (підпис)

М.П.

ПРОДАВЕЦЬ:

Найменування:

Юридична адреса:

Дата продажу ____/____/____ (рік/місяць/день).

_____ (прізвище, ім'я, по батькові відповідальної
особи продавця)

_____ (підпис)

М.П.

ВИКОНАВЕЦЬ ГАРАНТІЙНОГО РЕМОНТУ:

Найменування:

Юридична адреса:

Дата взяття товару на гарантійний облік ____/____/____ (рік/місяць/день).

Номер, за яким товар взято на гарантійний облік _____

Номер Наряду – замовлення _____

Дата надходження в ремонт ____/____/____ (рік/місяць/день)

Дата проведення ремонту ____/____/____ (рік/місяць/день)

Кавомашина Novoli для приготування кави у джезві (турці) на піску, ТМ JOHNY, модель АК/8-5
Технічний паспорт, правила та умови ефективного і безпечного використання Кавомашини

Причина ремонту / опис дефекту	Назва ремонтних робіт, назва заміненого комплектуючого виробу, складової частини	Підпис виконавця

_____ (прізвище, ім'я, по батькові відповідальної особи виконавця)

_____ (підпис)

М.П.

Підпис споживача, що підтверджує виконання робіт з гарантійного ремонту _____

Дата підпису споживача ____/____/____ (рік/місяць/день)

Корінець відривного талона № __ на гарантійний ремонт

ВИКОНАВЕЦЬ ГАРАНТІЙНОГО РЕМОНТУ:

Найменування:

Юридична адреса:

Вилучено ____/____/____ (рік/місяць/день)

_____ (прізвище, ім'я, по батькові відповідальної особи виконавця)

_____ (підпис)

М.П.